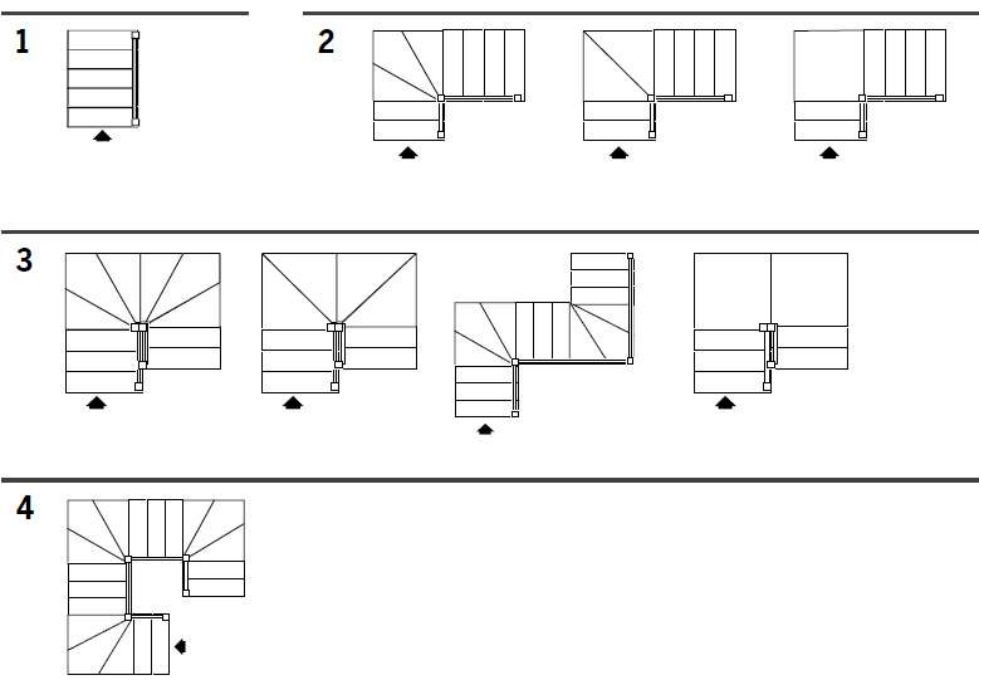


**Forme · Formes · Shapes · Formen · Formas**



	G10	G11	G12	G13	G14	G15	G16	G17
h	h	h	h	h	h	h	h	h
	1870	2040	2210	2380	2550	2720	2890	3060
	2310	2520	2730	2940	3150	3360	3570	3780



# REXAL

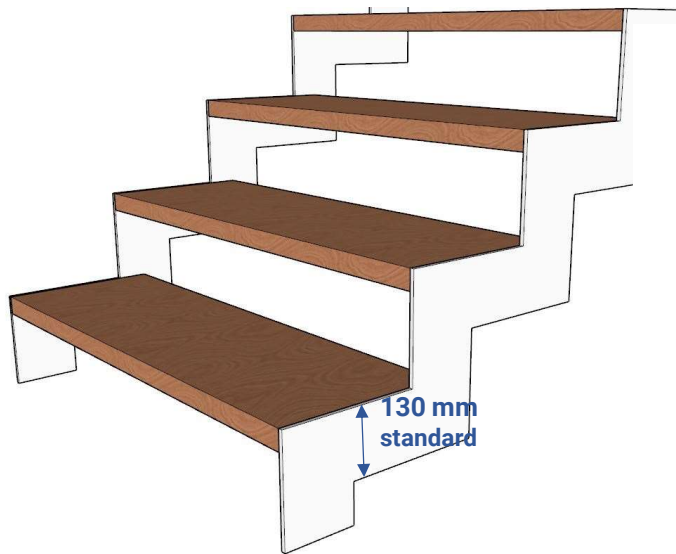
## LE FORME DELLA STRUTTURA

The shapes of the structure

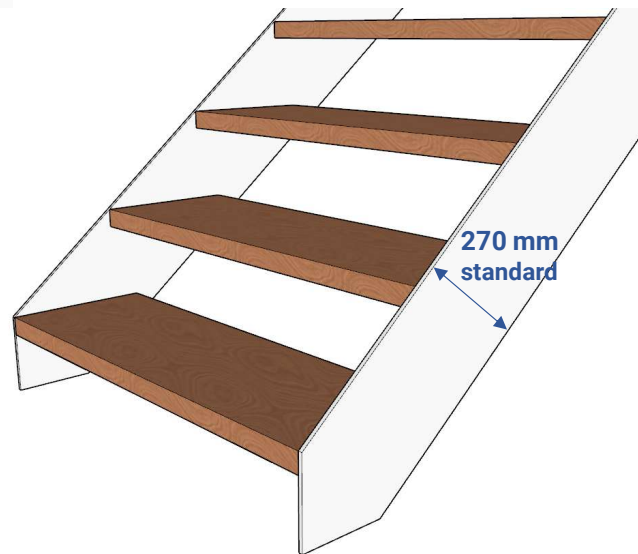
Les formes de la structure

Die Formen der Struktur

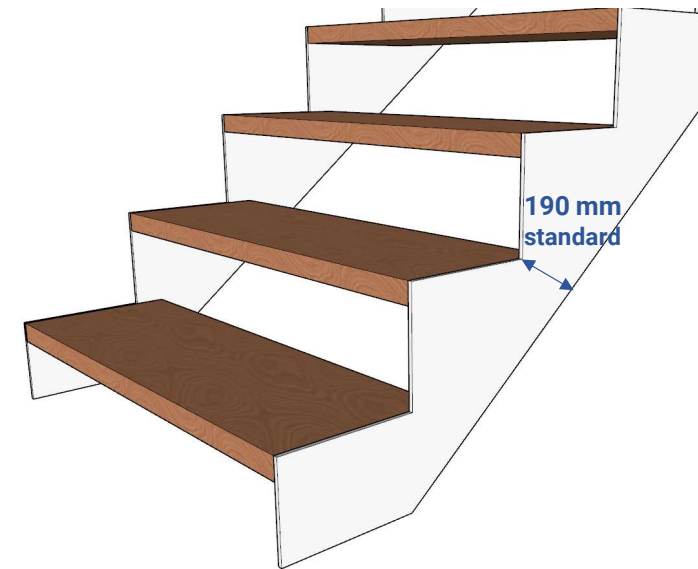
Las formas de la estructura



**Z**  
**(standard)**



**L**  
**(optional)**



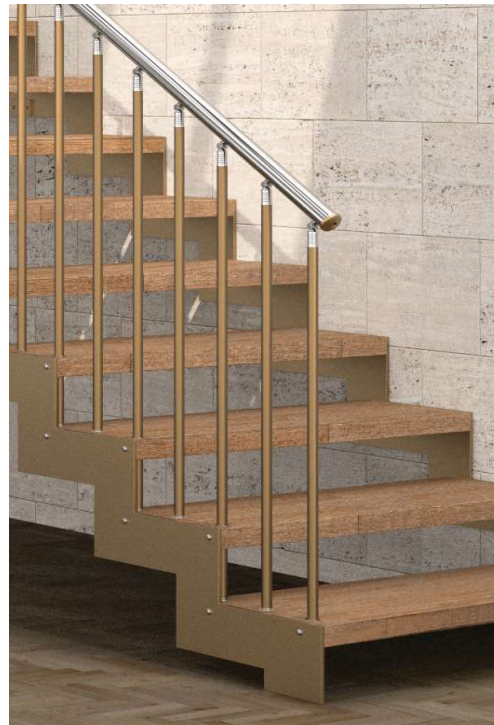
**ZL**  
**(optional)**

# REXAL

**LE FORME DELLA RINGHIERA**  
Type of banister - Types des garde-corps -  
Arten von Geländern Tipos des barandilla



**SC**



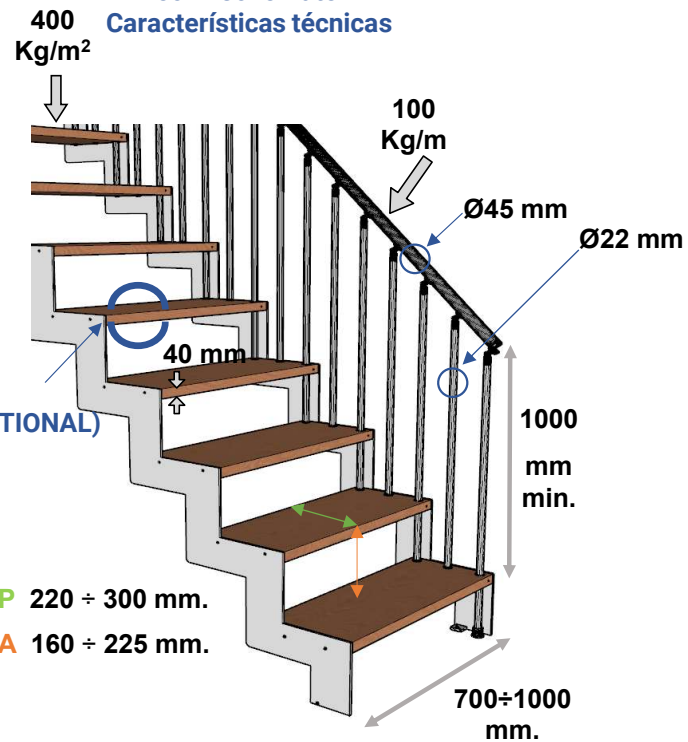
**CZ**



**CHROME**

## Caratteristiche tecniche

Technical specifications  
Spécifications techniques  
Technische Daten  
Características técnicas



## Tipologie di legno disponibili

Type of Wood  
Type de bois  
Holzart  
Tipo de madera



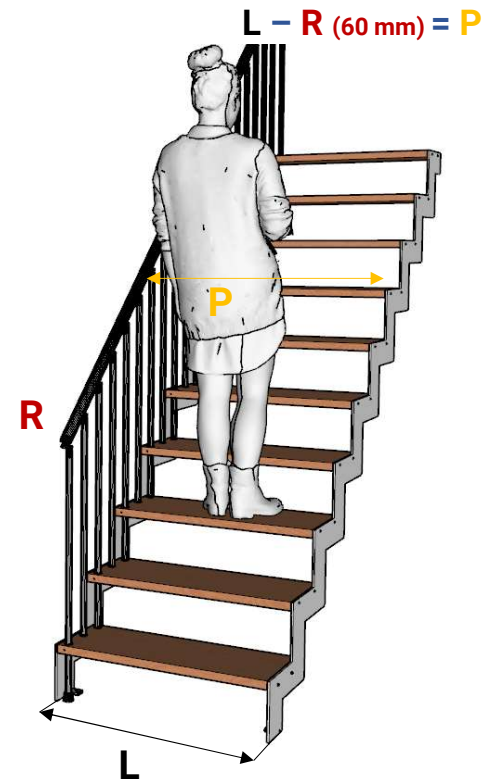
**Faggio**  
Beech  
Hêtre  
Buche  
Haya



**Rovere**  
Oak  
Chêne  
Eiche  
Roble

## Calcolo passaggio utile

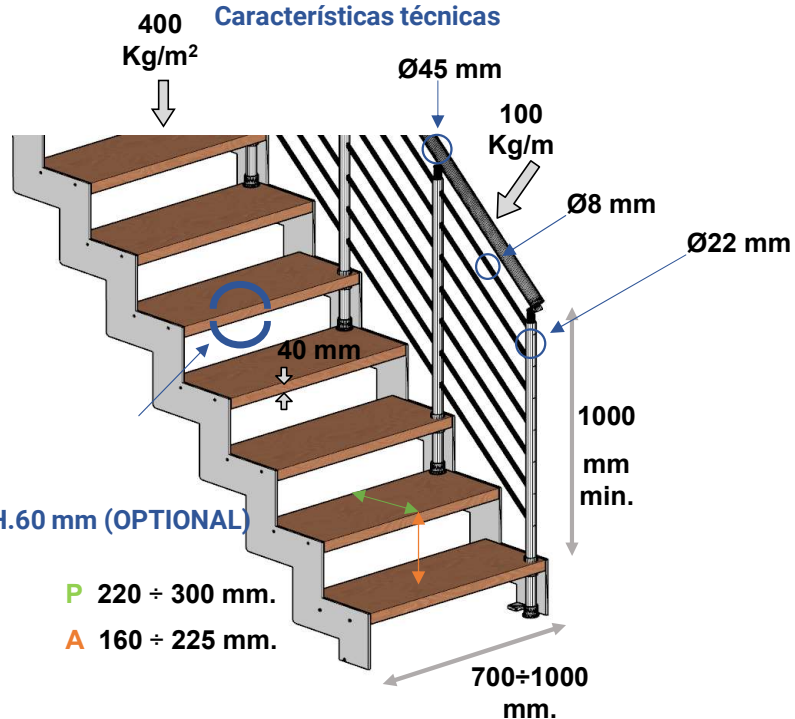
Useful passage - passage utile  
-nützliche Passage - Pasaje útil



# REXAL CHROME

## Caratteristiche tecniche

Technical specifications  
Spécifications techniques  
Technische Daten  
Características técnicas



## Tipologie di legno disponibili

Type of Wood  
Type de bois  
Holzart  
Tipo de madera



**Faggio**  
Beech  
Hêtre  
Buche  
Haya

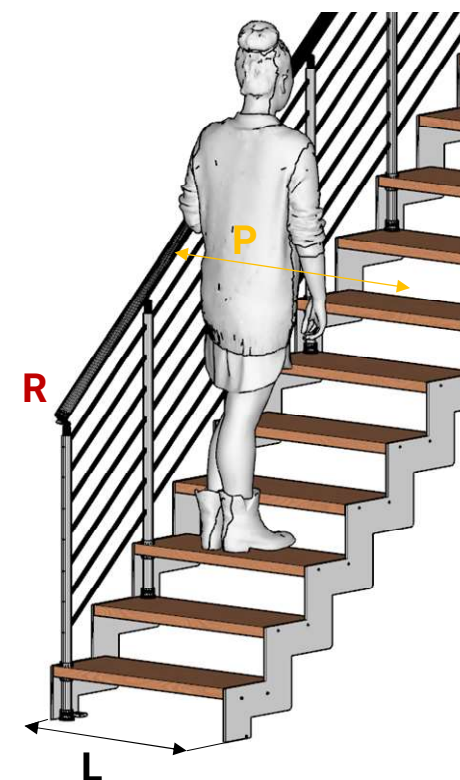


**Rovere**  
Oak  
Chêne  
Eiche  
Roble

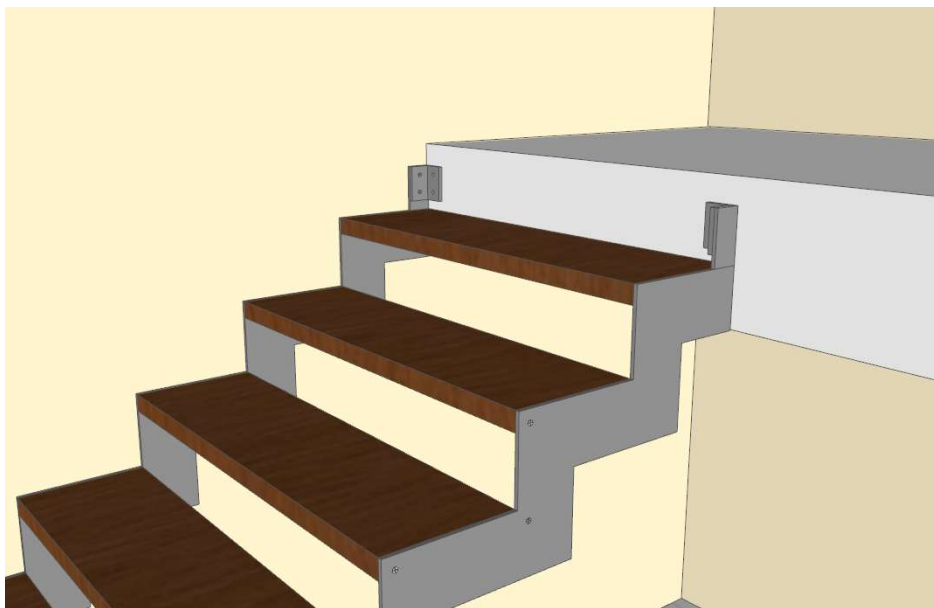
## Calcolo passaggio utile

Useful passage - passage utile  
-nützliche Passage - Pasaje útil

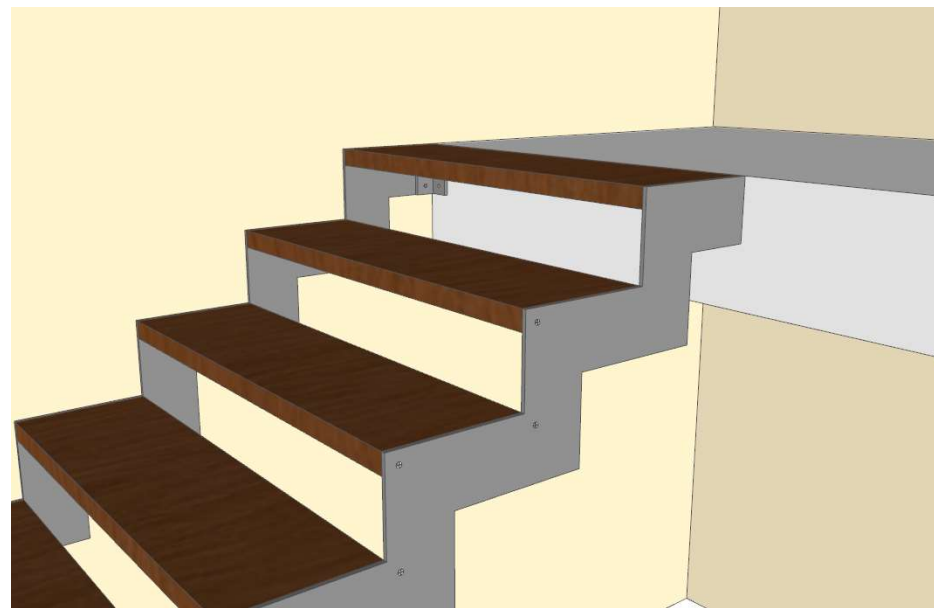
$$L - R (60 \text{ mm}) = P$$



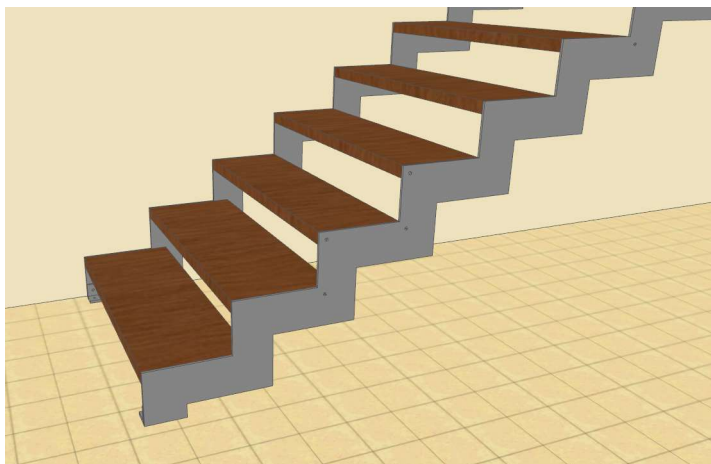
**ARRIVO CON ALZATA**  
ARRIVAL WITH RISER  
ARRIVÉ AVEC HAUTEUR  
ANKUNFT MIT STEIGUNG  
LLEGADA CON CONTRAHUELLA



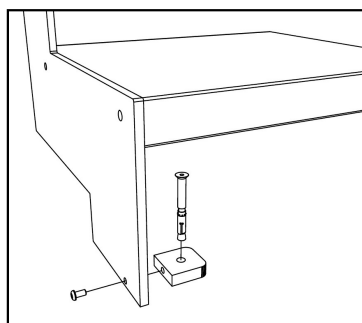
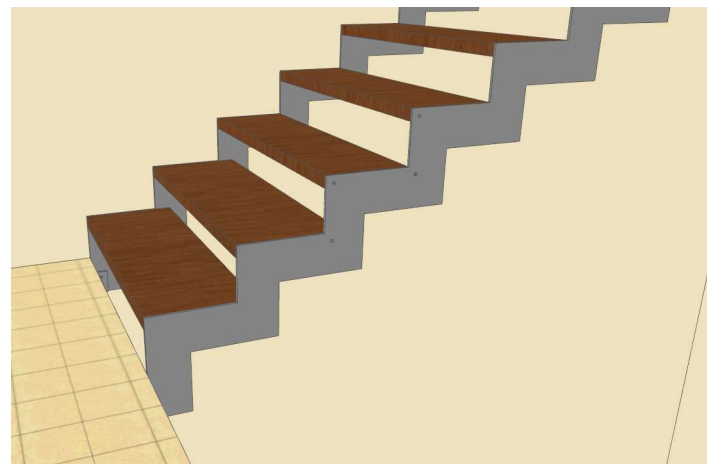
**ARRIVO PARI PAVIMENTO**  
ARRIVAL AT SAME FLOOR LEVEL  
ARRIVÉE AU MÊME NIVEAU DU SOL  
ERREICHUNG GLEICHEN NIVEAU DES BODENS  
LLEGADA MISMO NIVEL QUE EL SUELO



**PARTENZA DA PAVIMENTO**  
FLOOR DEPARTURE - DÉPART DU SOL - ABGANG VOM  
BODEN - SALIDA DESDE EL SUELO

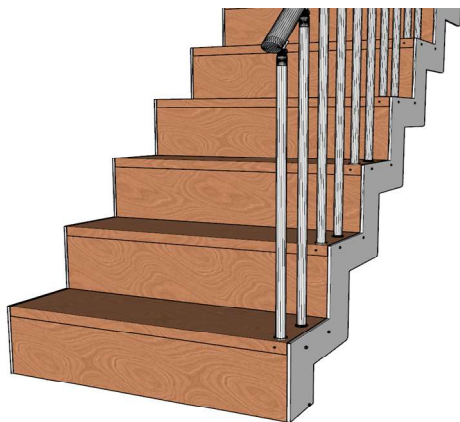


**PARTENZA A SBALZO** CANTILEVER DEPARTURE  
-DÉMARRAGE EN PORTE-À-FAUX - ÜBERHANGSTART -  
ARRANQUE EN VOLADIZO



**FISSAGGIO A PAVIMENTO**  
FLOOR FIXING  
FIXATION AU SOL  
BODENBEFESTIGUNG  
FIJACIÓN DEL SUELO

**Alzate chiuse** Closed Risers – Contremarches  
- Setzstufen – Contrahuella cerrada

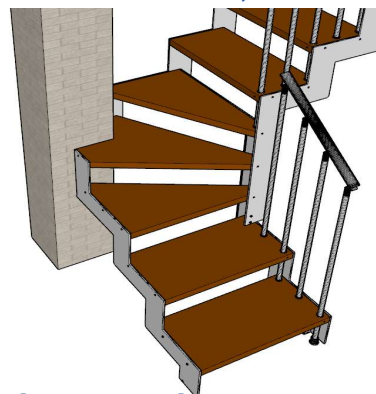


**Corrimano a muro**- Wall handrail – Main courante murale - Wandhandlauf - Pasamanos de pared



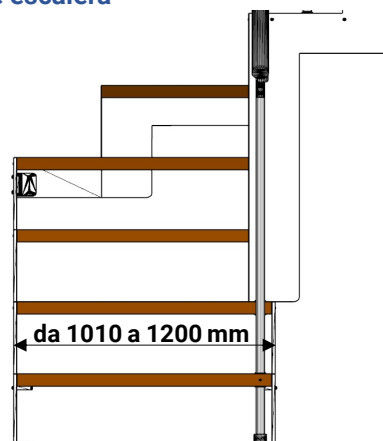
## REXAL

**Angolo per pilastro** (max 3 gradini) – Corner for Pillar (max 3 steps) – Angle pour Poteau (max 3 marches)  
- Winkel pro Säule (Max 3 Sufen) - ángulo por pilar (máximo 3 escalones)

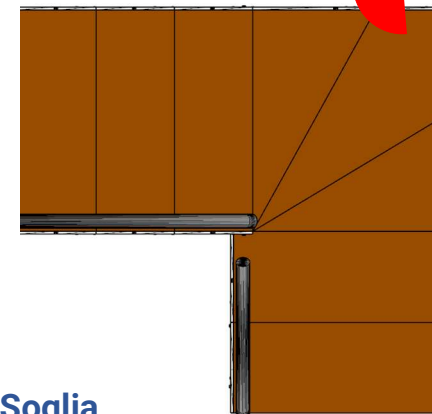


**Larghezza scala**

Staircase width – Largeur escalier – Breite der Treppe - Anchoe escalera



**Scala fuori quadro**  
Out-of-square stair - Escalier hors équerre –  
Unregelmäßige Treppe –  
Escalera fuera de escuadra



**Soglia**

Threshold – Seuil – Schwellenwert - Umbral

